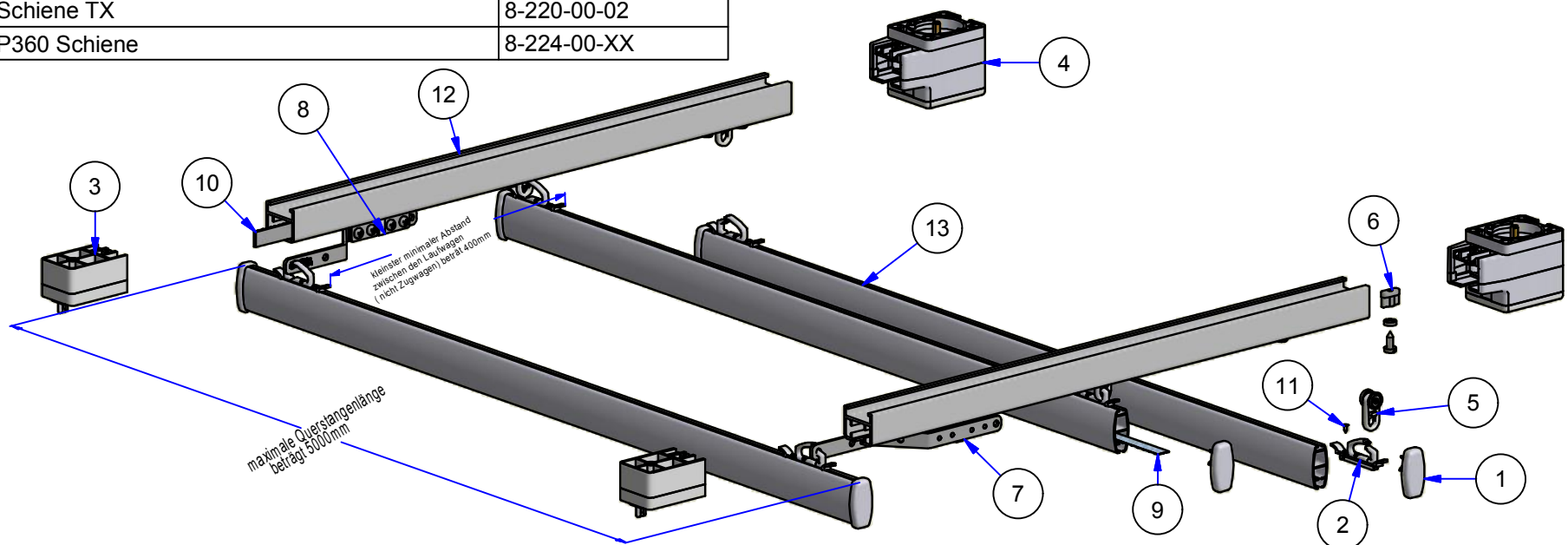


Stückliste

Position	Stückzahl	Bezeichnung	Artikel Nr.
1	6	SGL/P360 Endkappe	1-157-11-XX
2	6	SGL Querstangenhalter	1-237-11-XX
3	2	VHZ/SGL Endkappe NS Lochband/Zahnriemen	2-161-00-XX
4	2	VHZ/SGL TX Endkappe AS Motor oben Zahnriemen	2-164-01-XX
5	4	Schwerlastlaufrolle starr	2-190-11-XX
6	4	Feststeller	2-192-00-03
7	1	TX Zug-Gleiter XL links Zahnriemen	2-193-11-12
8	1	TX Zug-Gleiter XL rechts Zahnriemen	2-193-11-22
9	1	SGL Klebekeder	4-014-00-00
10	1	TX Zahnriemen schwarz	4-015-03-00
11	6	Blechschr. 2.2x6,5 DIN 7982 Seko Kreuzs. ZN	8-137-22-07
12	2	VHZ Schiene TX	8-220-00-02
13	3	SGL/P360 Schiene	8-224-00-XX



Huegin-Trietex GmbH Kunststoffteile-Antriebstechnik Dammstrasse 5a D - 79588 Kleinkems Tel. +49 (0)7628 9100-0 / Fax 9100-40				Maßstab/ scale 1:5	
Gezeichnet/ drawn 29.01.2013				Name/ name M.Jänsch	
Geprüft/ approved				Norm/ rule	
Keine Gewähr für Massstabstreue beim Ausdruck/ printout may not be accurate regarding the scale				Zeichnungsnummer/ draw number SGL Decke Zahnriemen Tandem Motor oben	
Status				Blatt / page 1	
Änderungen/ modifications				Artikelnummer/ order number SGL Decke Zahnriemen Tandem Motor oben	
Datum/ name				DIN A4	
K:\Antriebstechnik\Systeme\SkyGlide\ceiling\SGL Decke Zahnriemen Tandem Motor oben.idw					