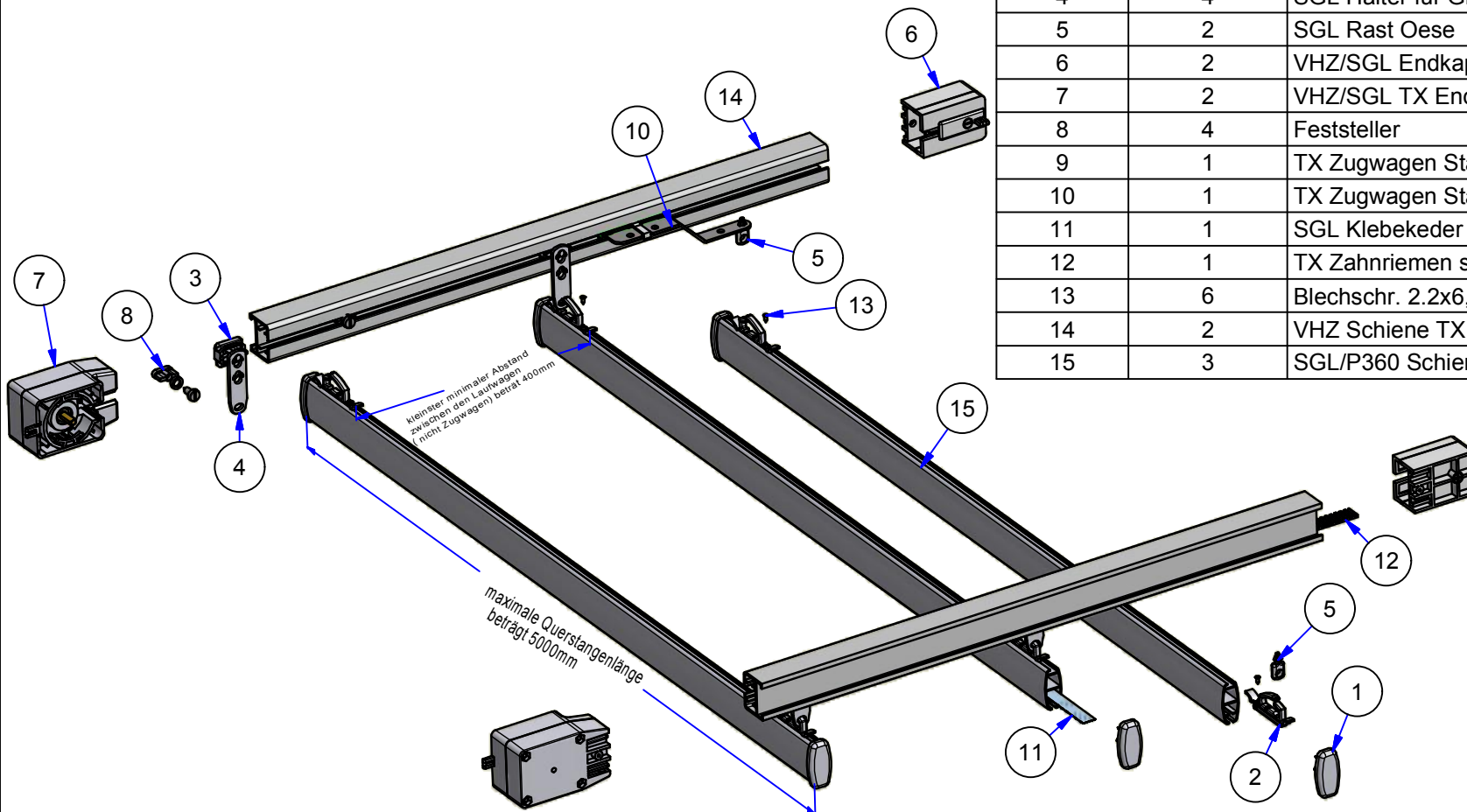


Stückliste

Position	Stückzahl	Bezeichnung	Artikel Nr.
1	6	SGL/P360 Endkappe	1-157-11-XX
2	6	SGL Querstangenhalter	1-237-11-XX
3	4	SGL Gleiter	1-237-21-XX
4	4	SGL Halter für Gleiter	1-237-31-XX
5	2	SGL Rast Oese	1-237-41-XX
6	2	VHZ/SGL Endkappe NS Lochband/Zahnriemen	2-161-00-XX
7	2	VHZ/SGL TX Endkappe AS für Zahnriemen	2-164-02-XX
8	4	Feststeller	2-192-00-03
9	1	TX Zugwagen Standard links f. Zahnriemen	2-192-11-12
10	1	TX Zugwagen Standard rechts f. Zahnriemen	2-192-11-22
11	1	SGL Klebekeder	4-014-00-00
12	1	TX Zahnriemen schwarz	4-015-03-00
13	6	Blechschr. 2.2x6,5 DIN 7982 Seko Kreuzs. ZN	8-137-22-07
14	2	VHZ Schiene TX	8-220-00-02
15	3	SGL/P360 Schiene	8-224-00-XX



Huegin-Trietex GmbH Kunststoffteile-Antriebstechnik Dammstrasse 5a D - 79588 Kleinkems Tel. +49 (0)7628 9100-0 / Fax 9100-40				Maßstab/ scale 1:5	
Gezeichnet/ drawn 28.01.2013 M.Jänsch				SGL Wand Zahnriemen Tandem Motor innen SGL wall tooth belt tandem inside	
Geprüft/ approved					
Norm/ rule					
Keine Gewähr für Maßstabstreue beim Ausdruck/ printout may not be accurate regarding the scale				Zeichnungsnummer/ draw number SGL Wand Zahnriemen Tandem Motor innen	
Status Änderungen/modifications Datum/name Name/name				Blatt / page 1 Artikelnummer/ order number DIN A4	
K:\Antriebstechnik\Systeme\SkyGlideWall\SGL Wand Zahnriemen Tandem Motor innen.idw					