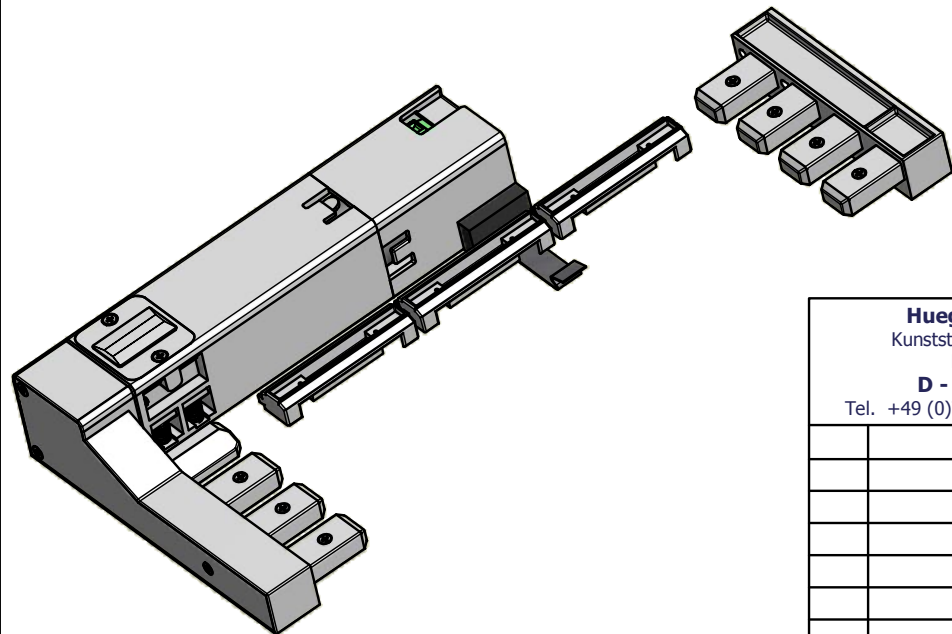


Stückliste			
Position	Stückzahl	Bezeichnung	Artikel Nr.
1	1	PD Endkappe NS links 4-laeufig	0-326-22-XX
2	1	PD Endkappe AS rechts 4-laeufig	0-327-11-XX
3	3	PD Kettenverbinder	0-328-31-XX
4	1	PD Deckel AS 4-laeufig rechts/links	0-329-11-XX
5	1	PD Deckel NS 4-laeufig links	0-329-23-XX
6	1	PD Kettenrad Z=12 f. Panel Drive 24V	1-818-12-12
7	1	H09 Jalousiemotor	2-908-61-12
8	1	PD Vibrationsdaemung 20x10x5mm	6-126-00-12
9	3	PT SchraubeKB22x8 WN1412 ERS. DIN7981 Poz.	8-133-22-08
10	12	Blechschr. 2.2x9.5 DIN 7982 Seko Kreuzzs. ZN	8-137-22-10
11	1	Motorsicherungsclip Aerolux Position 28	8-210-01-00



Huegin-Trietex GmbH Kunststoffteile-Antriebstechnik Dammstrasse 5a D - 79588 Kleinkems Tel. +49 (0)7628 9100-0 / Fax 9100-40				Maßstab/ scale 1:2	
				PD Paneldrive AS rechts 4-laeufig PD Paneldrive AS right 4 channels	
				Zeichnungsnummer/ draw number 2-902-61-12	
				Blatt / page 1	
				Artikelnummer/ order number 2-902-61-12	
				DIN A4	
Status	Anderungen/ modifications	Datum/ name	Name/ name	Keine Gewähr für Maßstabstreue beim Ausdruck/ printout may not be accurate regarding the scale	
				K:\Antriebstechnik\2 Baugr\900-999\90212-902-61-12.idw	